



ZETAGI

Radio Equipment & Marine Electronic Devices

Alimentatori

Riduttori di tensione:

- 24VCC→12VCC

Convertitori da:

- 12VCC→230VCA
- 24VCC→230VCA
- 12VCC→24VCC

Caricabatteria

Amplificatori RF di potenza

Carichi fittizi

Rosmetri e wattmetri RF

Adattatori di impedenza

Preamplificatori

Demiscelatori

Commutatori d'antenna

Microfoni da tavolo

Microfoni palmari

Frequenzimetri

Power supply

Voltage reducer:

- 24VDC→12VDC

Inverter:

- 12VDC→230VAC
- 24VDC→230VAC
- 12VDC→24VDC

Battery charger

RF Power amplifiers

Dummy load

SWR and RF power meter

Transmatch

Preamplifier

Splitters

Antenna switch

Desk microphones

Handheld microphones

Frequency counter

Richiedete il catalogo illustrato

Ask for illustrative catalogue

catalog on line: www.zetagi.org

e-mail: info@zetagi.org



MB+5

Desk Microphone



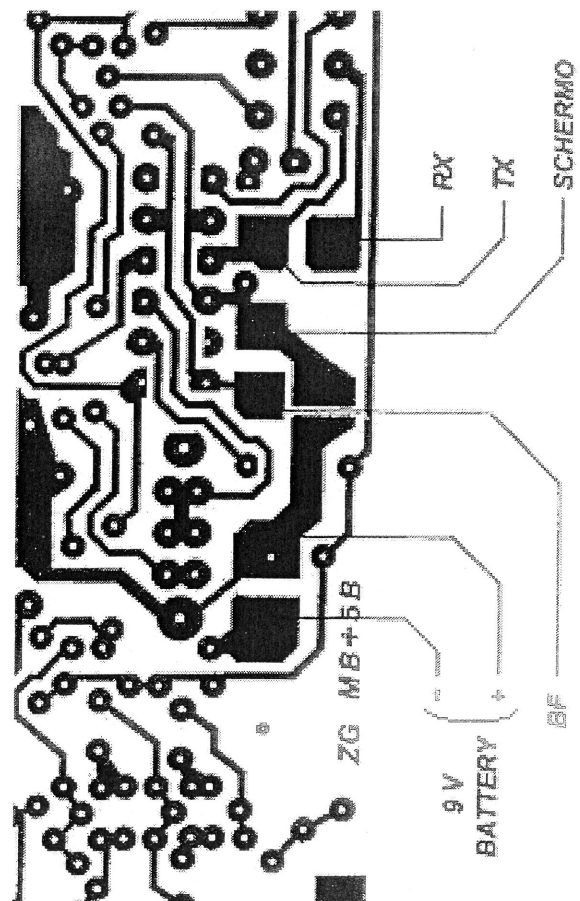
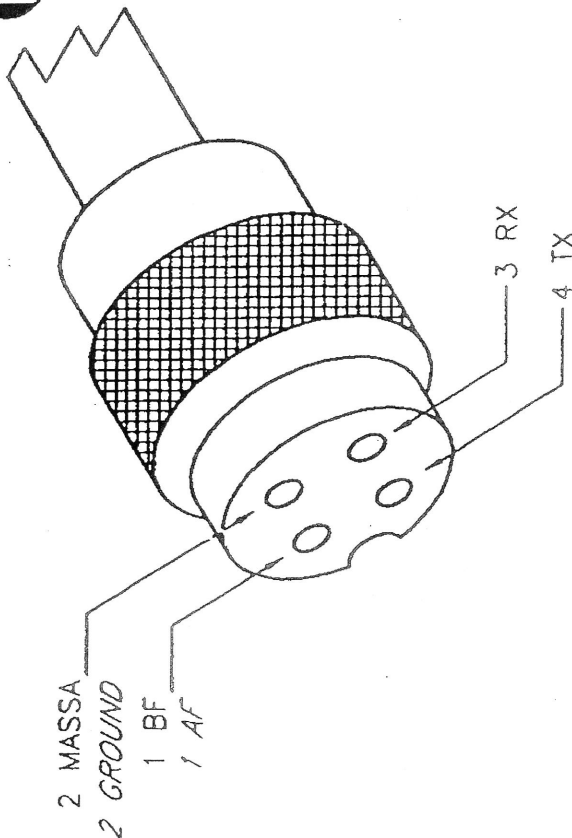
ZETAGI s.r.l.

Via Ozanam, 29

20863 CONCOREZZO (MB) - Italy

Tel. + 39. 039.60.49.346

Fax + 39. 039.60.41.465



MICROFONO DA TAVOLO MB+5

Caratteristiche:



Capsula Electret
Impedenza: $0 \div 5 \text{ K}\Omega$
Livello di uscita: max. -23 dB regolabile
(0 dB = 1 Volt per μBar)
Responso in frequenza: $250 \div 3500 \text{ Hz}$
Alimentazione: batteria standard 9 VCC

Descrizione:

L'MB+5 è stato realizzato per l'uso specifico nel campo delle comunicazioni.

Possiede un amplificatore ad alto guadagno (35dB) ed un compressore di dinamica che lo rende diverso dai microfoni convenzionali finora usati.

L'alto livello di uscita, regolabile, ha la capacità di modulare pienamente qualsiasi tipo di trasmettitore.

La timbrica è eccezionale e può essere personalizzata mediante apposito correttore di equalizzazione.

Con il VU-Meter incorporato si ha la possibilità di controllare costantemente il livello di segnale modulante.

Il cavo di connessione è a 5 fili, il che permette la compatibilità di commutazione Tx Rx con qualsiasi tipo di ricetrasmittitore.

MB+5 DESK MICROPHONE

Specifications:



Electret cartridge type
Impedance: $0 \div 5 \text{ K}\Omega$
Output level: max. -23 dB adjustable
(0 dB = 1 Volt for μBar)
Frequency response: $250 \div 3500 \text{ Hz}$
Power supply: standard 9 VDC batteries

Description:

The MB+5 has been realized for specific use in the field of communications.

It has a high gain amplifier (35dB) and a volume compressor which make it different to any conventional microphones used up to now.

The high controllable output level is able to fully modulate any type of transmitter.

It has an excellent timbre which can be personalized thanks to a special equalizer.

With the VU-Meter incorporated it is possible to have a constant control of the modulating signal level.

The 5 wires connection cable allows compatibility of Tx Rx switching with any type of transceiver.

MICROPHONE DE TABLE MB+5

Caractéristiques:



Capsule microphonique Electret
Impédance: $0 \div 5 \text{ K}\Omega$
Niveau de puissance: max. -23 dB réglable
(0 dB = 1 Volt par μBar)
Réponse en fréquence: $250 \div 3500 \text{ Hz}$
Aliment.: batterie bloc habituelle 9 VCC

Description:

L'MB+5 a été conçu pour l'usage spécifique dans le domaine des communications.

Il possède un amplificateur à gain élevé (35dB) et un compresseur de dynamique qui le rend différent des microphones courants usités jusqu'à présent.

Le haut niveau de sortie réglable peut moduler absolument n'importe quel type d'émetteur.

Le timbre est exceptionnel et consent d'être personnalisé grâce à un égalisateur prévu à cet effet.

Le VU-Meter incorporé permet de contrôler constamment le niveau du signal modulant.

Le câble de raccordement est à 5 fils et offre la possibilité de commuter Tx Rx à n'importe quel émetteur récepteur.

TISCHMIKROFON MB+5

Eigenschaften:



Electret Sprechkapsel
Impedanz: $0 \div 5 \text{ K}\Omega$
Ausgangsleistung: max. -23 dB regulierbar
(0 dB = 1 Volt je μBar)
Frequenzbereich: $250 \div 3500 \text{ Hz}$
Stromversorgung: Standard Batterie 9 VCC

Beschreibung:

Das Mikrofon MB+5 wurde speziell für den Einsatz im Kommunikationsbereich entwickelt.

Es besitzt einen leistungsstarken Verstärker (35dB) und einen Dynamikdränger, durch den er sich von den herkömmlichen, bisher verwendeten Mikrofonen unterscheidet.

Die hohe, regulierbare Ausgangsleistung kann jeden Sendertyp voll modulieren.

Die Klangfarbe ist hervorragend und kann durch den Entzerrer verändert werden.

Mit dem eingebauten VU-Meter kann der Pegel des Moduliernsignals kontinuierlich kontrolliert werden.

Das Anschlußkabel ist 5-polig und ermöglicht damit die Umschaltung Sendung/Empfang mit jedem Typ von Send- und Empfangsgeräten.